



Universidad Nacional de La Plata
Facultad de Ingeniería
Departamento de Electrotecnia
Cátedra de Control Moderno

Observadores de estados

Ricardo Julián Mantz
Año 2003

1. Introducción

Hemos visto que para hacer una asignación completa de los autovalores de lazo cerrado, es necesario realimentar todos los estados del sistema. Sin embargo, es común que algunos estados no sean accesibles o que su medida no sea económicamente viable. Una alternativa para estos casos es obtener una estimación de los estados no medibles a través de un observador de estados.

Un observador de estados es un sistema dinámico cuyos estados convergen a los del sistema observado. Dependiendo del número de estados observados, el observador es de orden completo o reducido. Luego puede implementarse un control con asignación de autovalores de lazo cerrado por realimentación de los estados observados Fig. 1.

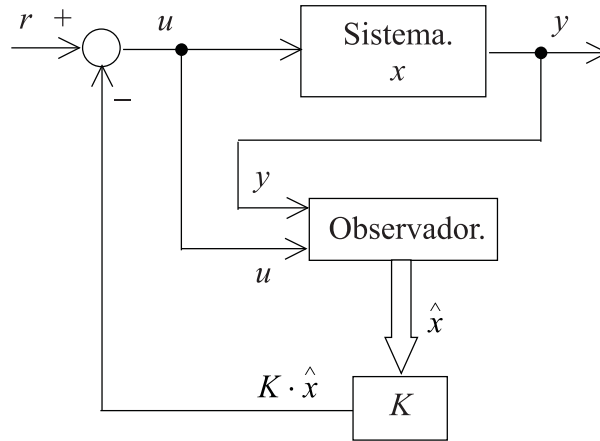


Figura 1: Realimentación de estados observados.

2. Observador De Orden Completo

Consideremos que se desea estimar los estados x de un sistema lineal

$$\begin{cases} \dot{x} = Ax + Bu \\ y = Cx, \end{cases} \quad (1)$$

siendo las matrices A , B y C son conocidas. Se propone la siguiente estructura genérica para el observador

$$\dot{\hat{x}} = A_o \hat{x} + Ly + z \quad (2)$$

donde las matrices A_o y L deben ser diseñadas para cumplir el objetivo de forzar la convergencia de los estados del observador a los del sistema (1). Por otra parte, z es una señal a determinar, si bien aún no es conocida es razonable pensar que dependa de la excitación u del sistema a observar.

La dinámica del error definido por la diferencia entre los estados del sistema y los estados del observador resulta de la diferencia entre las ecuaciones (1) y (2):

$$\dot{e} = \dot{x} - \dot{\hat{x}} = Ax + Bu - A_o \hat{x} - Ly - z, \quad (3)$$

$$\dot{e} = (A - LC)x - A_o \hat{x} + Bu - z. \quad (4)$$

Para asegurar que el error $e = x - \hat{x}$ converja a cero, mas allá de la excitación u del sistema, de su salida y y del valor inicial del error $e(0)$, la ecuación (4) debería poder reducirse a:

$$\dot{e} = \tilde{A}e \quad (5)$$

donde los autovalores de la matriz \tilde{A} deben pertenecer al semiplano izquierdo. Esta reducción es posible si:

$$A_o = A - LC = \tilde{A}, \quad (6)$$

$$z = Bu. \quad (7)$$

Luego el diseño del observador se reduce a encontrar una matriz L que asigne sus autovalores en:

1. el semiplano izquierdo, lo cual asegura la estabilidad del observador,
2. y a la izquierda de los autovalores del sistema para asegurar que la dinámica del error $\dot{e} = A_o e$ sea más rápida que la del sistema. *¿Por qué?*

La Fig. 2 muestra un diagrama en bloques del conjunto sistema-observador. Para obtener la Fig. 3 se han realizado transformaciones elementales, obteniéndose así, el diagrama en bloques que puede encontrarse en muchos libros de texto (cuya interpretación física resulta inmediata).

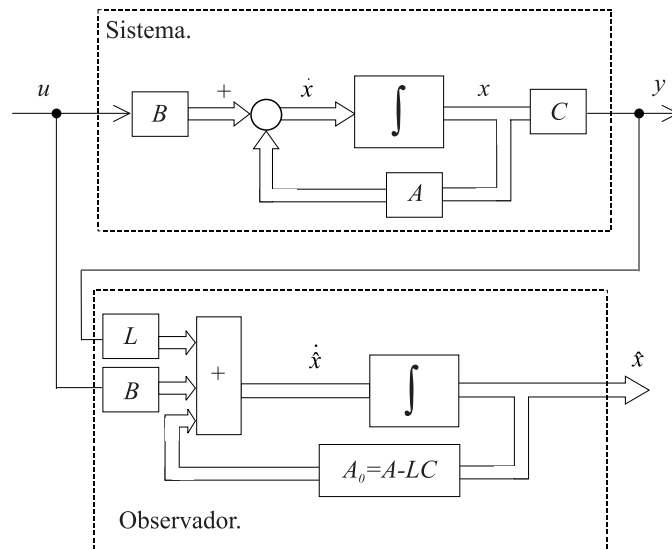


Figura 2: Observador de orden completo.

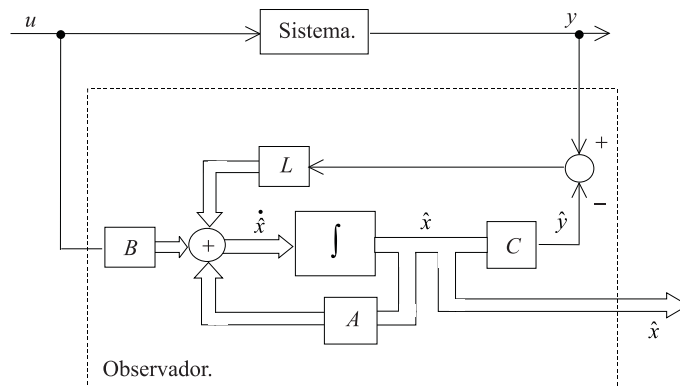


Figura 3: Observador de orden completo.

Remarque 1. Los autovalores de una matriz y los correspondientes a su traspuesta son iguales. Luego, es indistinto asignar los autovalores de $A_o = A - LC$ o los de $A_o^T = A^T - C^T L^T$.

Remarque 2. Si A está en la forma canónica observable A^T estará en la forma canónica controlable. Luego la asignación de los autovalores del observador $A_o^T = A^T - C^T L^T$ puede realizarse en forma análoga a como se ha hecho la asignación de los polos de lazo cerrado por realimentación de estados ($A_{lc} = (A - BK)$).

2.1. Principio de Separación

En esta sección se verá que los autovalores del observador y del sistema a lazo cerrado pueden diseñarse independientemente. *Sorprendente!*

Lo anterior es estrictamente cierto si:

- no hay perturbaciones ni ruidos de observación. En el caso en que las perturbaciones y ruidos sean blancos continua siendo válido (teorema de separación).
- el modelo del sistema no presenta errores. Cuando el error de modelado no resulta despreciable, puede realizarse un diseño que no afecte considerablemente el control (robustez).

2.1.1. Ecuaciones del sistema a lazo cerrado con observador

Cuando el sistema a lazo abierto

$$\dot{x} = Ax + Bu \quad (8)$$

se realimenta a partir de la estimación de los estados, resulta:

$$\dot{x} = Ax - BK\hat{x} = (A - BK)x + BKe. \quad (9)$$

Por otra parte el observador responde a

$$\dot{\hat{x}} = A\hat{x} - BK\hat{x} + LC(x - \hat{x}) \quad (10)$$

o bien,

$$\dot{e} = A_o e = (A - LC)e. \quad (11)$$

Es decir, las ecuaciones de estado del sistema a lazo cerrado con la realimentación de los estados del observador son

$$\begin{cases} \dot{x} = (A - BK)x + BKe \\ \dot{e} = (A - LC)e, \end{cases} \quad (12)$$

las cuales pueden escribirse en forma matricial:

$$\dot{x}_{lc+o} = \begin{bmatrix} \dot{x} \\ \dot{e} \end{bmatrix} = A_{lc+o} \begin{bmatrix} x \\ e \end{bmatrix}, \quad (13)$$

siendo

$$A_{lc+o} = \begin{bmatrix} A - BK & BK \\ 0 & A - LC \end{bmatrix}. \quad (14)$$

Luego, los autovalores del sistema completo (lazo cerrado con observador) pueden ser calculados a partir de la ecuación característica

$$|sI - A_{lc+o}| = |(sI - (A - BK)) \cdot (sI - (A - LC))|, \quad (15)$$

$$|sI - A_{lc+o}| = |(sI - (A - BK))| \cdot |(sI - (A - LC))|. \quad (16)$$

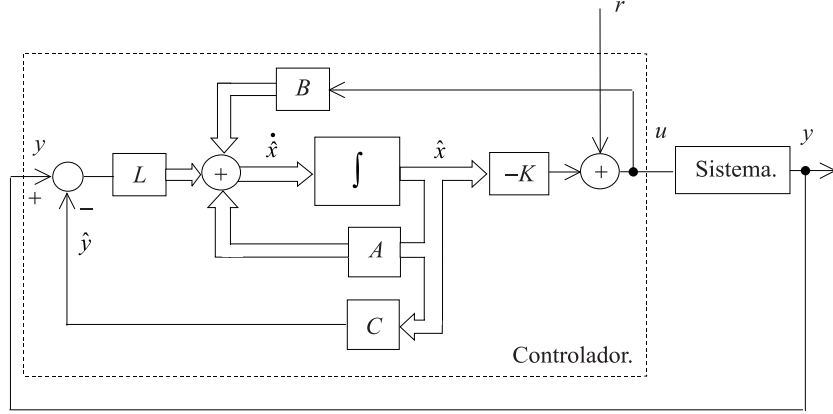


Figura 4: Control equivalente a realimentación de estados con observador.

Más explícitamente, la evolución de los estados a partir de estados iniciales puede calcularse a partir de:

$$X(s) = (sI - (A - BK))^{-1} BKE(s) + (sI - (A - BK))^{-1} x(0), \quad (17)$$

$$X(s) = (sI - (A - BK))^{-1} BK(sI - A_o)^{-1} e(0) + (sI - (A - BK))^{-1} x(o). \quad (18)$$

donde:

$$(sI - (A - BK))^{-1} BK(sI - (A - LC))^{-1} = \frac{Adj(sI - (A - BK)) BK Adj(sI - (A - LC))}{|sI - (A - BK)| |sI - (A - LC)|} \quad (19)$$

Luego, los autovalores del sistema realimentado a través de un observador son los autovalores del observador más los correspondientes al sistema a lazo cerrado cuando se realimentan los estados reales.

La Fig. 4 muestra un diagrama en bloques del sistema a lazo cerrado completo, donde el observador resulta parte del controlador.

Resulta importante calcular los autovalores del controlador. De la figura resulta

$$\dot{\hat{x}} = (A - BK - LC) \hat{x} + Ly, \quad (20)$$

$$\frac{\hat{X}(s)}{Y(s)} = (sI - (A - BK - LC))^{-1} Ly. \quad (21)$$

Luego los autovalores del controlador (a lazo abierto) son $(A_{cl} - LC)$.

¿Podrían ser los autovalores del controlador inestables? ¿Por qué?

¿Y los autovalores del observador?

La Fig. 5 es un diagrama en bloques equivalente en el que se pone de manifiesto la independencia del diseño en la selección de los autovalores a lazo cerrado y del observador.

3. Observador de orden reducido

Se supondrá, ahora, que l de los n estados del sistema pueden ser medidos en forma directa. Estos estados se agrupan en el vector x_1

$$x_1^T = [x_1 \quad x_2 \quad \cdots \quad x_l], \quad (22)$$

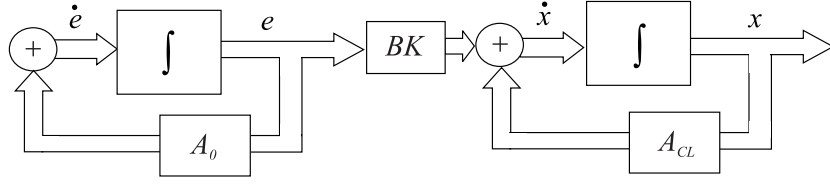


Figura 5: Diagrama en bloques que pone en evidencia el principio de separación.

mientras que los restantes $n - l$ estados se agrupan en

$$x_2^T = \begin{bmatrix} x_{l+1} & x_{l+2} & \cdots & x_n \end{bmatrix}. \quad (23)$$

Luego, la ecuación de estados del sistema a lazo abierto puede partitionarse de acuerdo a

$$\dot{x} = \begin{bmatrix} \dot{x}_1 \\ \dot{x}_2 \end{bmatrix} = \begin{bmatrix} A_{11} & A_{12} \\ A_{21} & A_{22} \end{bmatrix} \begin{bmatrix} x_1 \\ x_2 \end{bmatrix} + \begin{bmatrix} B_1 \\ B_2 \end{bmatrix} u, \quad (24)$$

$$y = \begin{bmatrix} I_{l \times l} & 0_{l \times (n-l)} \end{bmatrix} \begin{bmatrix} x_1 \\ x_2 \end{bmatrix} + Du. \quad (25)$$

En la ecuación de salida se ha puesto de manifiesto que todos los estados x_1 son accesibles y serán tomados como salidas para su realimentación.

La ecuación (23) puede ser ordenada como

$$\begin{cases} \dot{x}_2 = A_{22}x_2 + A_{21}x_1 + B_2u \\ A_{12}x_2 = \dot{x}_1 - A_{11}x_1 - B_1u \end{cases} \quad (26)$$

donde, definiendo

$$B_f u = A_{21}x_1 + B_2u, \quad (27)$$

$$y_f = \dot{x}_1 - A_{11}x_1 - B_1u, \quad (28)$$

se obtiene una ecuación de estados de un sistema ficticio que tiene los $n - l$ estados que deseamos observar

$$\begin{cases} \dot{x}_2 = A_{22}x_2 + B_f u \\ y_f = A_{12}x_2. \end{cases} \quad (29)$$

Así, de acuerdo a lo discutido en la sección previa, se puede diseñar un observador de orden completo para este nuevo sistema (en realidad un observador de orden reducido del sistema real). La tabla muestra la equivalencia entre las matrices y variables de los dos observadores (de orden completo y de orden reducido).

	Observador de orden completo	Observador de orden reducido
Estados	x	x_2
Entrada	Bu	$B_f u = A_{21}x_1 + B_2u$
Salida	y	$y_f = \dot{x}_1 - A_{11}x_1 - B_1u$
Matriz del sistema	A	A_{22}
Matriz de salida	C	A_{12}
Matriz de acción directa	D	

Tabla 1: Equivalencias entre un observador de orden completo y uno de orden reducido

Luego, teniendo en cuenta la analogía anterior, puede escribirse

$$\begin{cases} \hat{x}_1 = x_1 = y - Du \\ \dot{\hat{x}}_2 = A_{o_r}\hat{x}_2 + L_r y_f + z_f. \end{cases} \quad (30)$$

Si se plantea la ecuación dinámica del error de estimación:

$$\dot{e} = \dot{x}_2 - \dot{\hat{x}}_2 = A_{21}x_1 + A_{22}x_2 + B_2u - A_{o_r}\hat{x}_2 - L_r A_{12}x_2 - z_f \quad (31)$$

y se hace

$$0 = A_{21}x_1 + B_2u - z_f, \quad (32)$$

$$A_{o_r} = A_{22} - L_r A_{12}, \quad (33)$$

se obtiene

$$\dot{e} = A_{o_r}e, \quad (34)$$

debiendo elegirse L_r para que los autovalores de $A_{o_r} = A_{22} - L_r A_{12}$ aseguren la rápida convergencia del error de estimación a cero.

La Fig. 6 muestra la estructura del observador de orden reducido, mientras que la parte b muestra un esquema de lazo cerrado. ¿Cómo evitaría la implementación del derivador de los estados medidos?

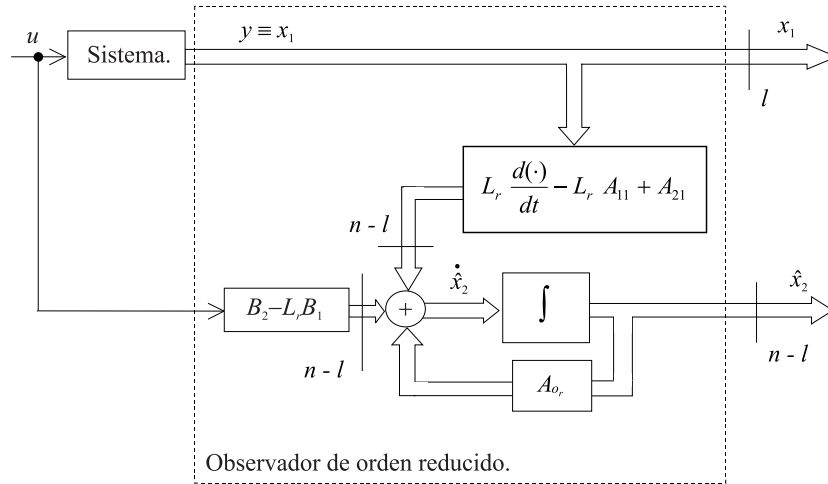


Figura 6: Observador de orden reducido.

Ejemplo. Considere las ecuaciones de estado de un servomecanismo con motor de corriente continua

$$\dot{x} = \begin{bmatrix} \dot{\theta} \\ \dot{\omega} \\ \dot{i} \end{bmatrix} = \begin{bmatrix} 0 & 1 & 0 \\ 0 & -1 & 1 \\ 0 & -1 & -10 \end{bmatrix} x + \begin{bmatrix} 0 \\ 0 \\ 10 \end{bmatrix} u \quad (35)$$

Se analizarán tres casos:

1. Observador de orden completo con un estado medido (posición).
2. Observador de orden reducido con un estado medido (posición).
3. Observador de orden reducido con dos estados medidos (posición y velocidad).

a) **Observador de orden completo**

En este caso la salida es

$$y = \begin{bmatrix} 1 & 0 & 0 \end{bmatrix} x. \quad (36)$$

Luego, la matriz del observador es de la forma

$$A_o = A - LC = \begin{bmatrix} 0 & 1 & 0 \\ 0 & -1 & 1 \\ 0 & -1 & -10 \end{bmatrix} - \begin{bmatrix} l_1 \\ l_2 \\ l_3 \end{bmatrix} \begin{bmatrix} 1 & 0 & 0 \end{bmatrix}, \quad (37)$$

estando sus autovalores definidos a partir de la ecuación característica

$$|sI - A_o| = \left| sI - \begin{bmatrix} -l_1 & 1 & 0 \\ -l_2 & -1 & 1 \\ -l_3 & -1 & -10 \end{bmatrix} \right| = \begin{vmatrix} s+l_1 & -1 & 0 \\ l_2 & s+1 & -1 \\ l_3 & 1 & s+10 \end{vmatrix} \quad (38)$$

$$|sI - A_o| = s^3 + s^2(l_1 + 11) + s(l_2 + 22l_1 + 21) + (l_3 + 10l_2 + 11l_1) \quad (39)$$

Si se asignan los polos del observador en -15 (obviamente para esta asignación debe tenerse en cuenta la respuesta dinámica asignada al lazo cerrado), la ecuación característica buscada es

$$(s + 15)^3 = s^3 + 45s^2 + 675s + 3375 \quad (40)$$

luego

$$\begin{aligned} l_1 &= 45 - 11 \\ l_2 &= 675 - 22l_1 - 21 \\ l_3 &= 3375 - 11l_1 - 10l_2 \end{aligned} \quad (41)$$

La Fig. 7 muestra el esquema del observador y la estrategia de realimentación.

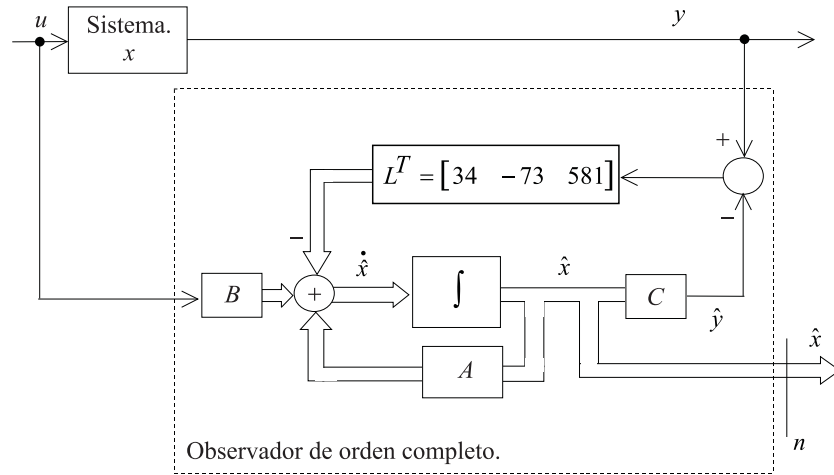


Figura 7: Observador de orden completo del servomecanismo.

b) **Observador de orden reducido con 1 estado medido (posición)**

En este caso $x_1 = \theta$ y $x_2 = \begin{bmatrix} \omega & i \end{bmatrix}^T$. Luego, la ecuación de estados del sistema puede particionarse como

$$\dot{x} = \begin{bmatrix} A_{11} & A_{12} \\ A_{21} & A_{22} \end{bmatrix} \begin{bmatrix} x_1 \\ x_2 \end{bmatrix} + \begin{bmatrix} B_1 \\ B_2 \end{bmatrix} u, \quad (42)$$

$$y = \begin{bmatrix} 1 & 0 & 0 \end{bmatrix} x. \quad (43)$$

donde

$$A_{11} = [0], \quad A_{12} = \begin{bmatrix} 1 & 0 \end{bmatrix}, \quad A_{21} = \begin{bmatrix} 0 \\ 0 \end{bmatrix},$$

$$A_{22} = \begin{bmatrix} -1 & 1 \\ -1 & -10 \end{bmatrix}, \quad B_1 = [0], \quad B_2 = \begin{bmatrix} 0 \\ 10 \end{bmatrix}.$$

De acuerdo a la ecuación (25) los estados a observar responden a

$$\dot{\hat{x}}_2 = \begin{bmatrix} -1 & 1 \\ -1 & -10 \end{bmatrix} \hat{x}_2 + (A_{21}x_1 + B_2u), \quad (44)$$

siendo la matriz del observador de orden reducido

$$(A_{22} - L_r A_{12}) = \begin{bmatrix} -l_1 - 1 & 1 \\ -l_2 - 1 & -10 \end{bmatrix}, \quad (45)$$

y su ecuación característica

$$|sI - A_{or}| = s^2 + s(l_1 + 11) + (l_2 + 10l_1 + 11). \quad (46)$$

Para asignar los dos autovalores del observador en -15, debe verificarse que:

$$(s + 15)^2 = s^2 + 30s + 225, \quad (47)$$

es decir,

$$\begin{cases} l_1 = 30 - 11 \\ l_2 = -10l_1 + 225 - 11 \end{cases} \quad (48)$$

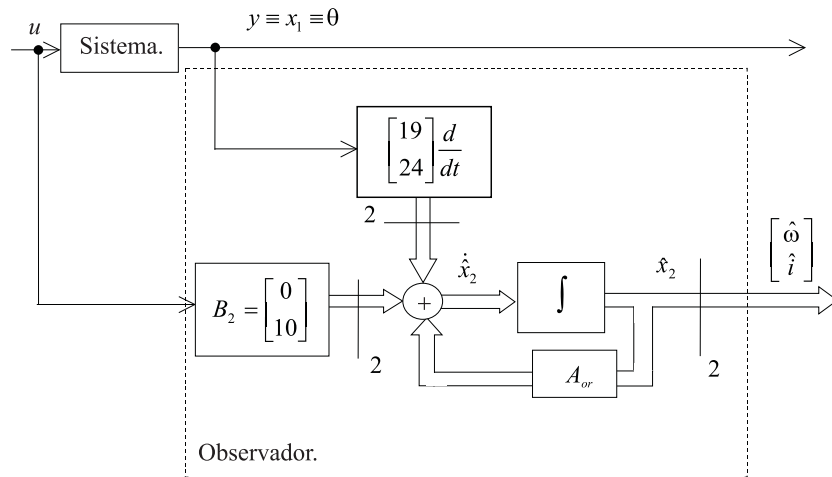


Figura 8: Observador de orden reducido midiendo la posición.

c) **Observador de orden reducido con dos estados medidos (posición y velocidad)**

En este caso $x_1 = \begin{bmatrix} \theta & \omega \end{bmatrix}^T$ y $x_2 = [i]$.

Luego las ecuaciones de estado y de salida pueden expresarse como

$$\dot{x} = \begin{bmatrix} A_{11} & A_{12} \\ A_{21} & A_{22} \end{bmatrix} \begin{bmatrix} x_1 \\ x_2 \end{bmatrix} + \begin{bmatrix} B_1 \\ B_2 \end{bmatrix} u, \quad (49)$$

$$y = \begin{bmatrix} 1 & 0 & 0 \\ 0 & 1 & 0 \end{bmatrix} x, \quad (50)$$

donde

$$A_{11} = \begin{bmatrix} 0 & 1 \\ 0 & -1 \end{bmatrix}, \quad A_{12} = \begin{bmatrix} 0 \\ 1 \end{bmatrix}, \quad A_{21} = \begin{bmatrix} 0 & -1 \end{bmatrix},$$

$$A_{22} = [-10], \quad B_1 = \begin{bmatrix} 0 \\ 0 \end{bmatrix}, \quad B_2 = [10].$$

Luego, los estados a observar responden a

$$\dot{\hat{x}}_2 = -10\hat{x}_2 + (A_{21}x_1 + B_2u), \quad (51)$$

donde la matriz del observador es

$$(A_{22} - L_r A_{12}) = -10 - l_2, \quad (52)$$

y su ecuación característica es

$$|sI - A_{o_r}| = s + 10 + l_2. \quad (53)$$

Luego, si desea asignarse el autovalor del observador de orden reducido en $s = -15$, resulta

$$\begin{cases} l_1 = \text{cualquiera} \\ l_2 = 5. \end{cases} \quad (54)$$

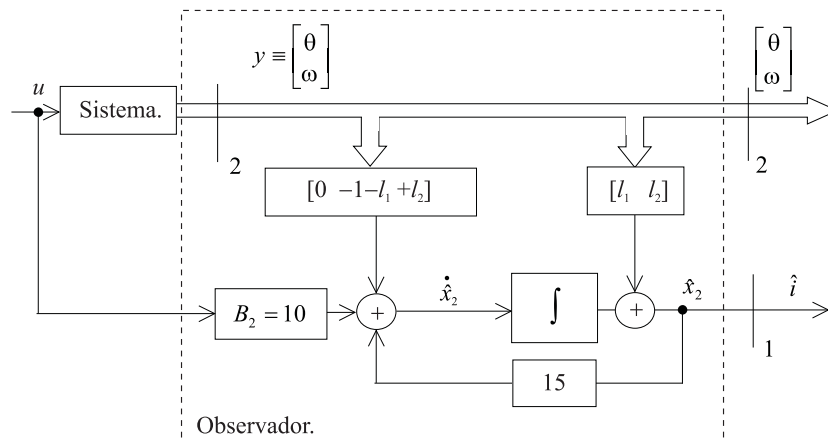


Figura 9: Observador de orden reducido con dos estados medidos (posición y velocidad)

Nota: En la página <http://www.ing.unlp.edu.ar/controlm/electronica/> se puede encontrar algunos archivos para simular sobre este tema.

Referencias

- [1] Friendland, B. *Control Systems Design*. McGraw Hill. ISBN 0-07-022441-2.
- [2] Brogan, W.L. *Modern Control Theory*. Prentice Hall. ISBN 0-13-590415-3.
- [3] Ogata, K. *Ingeniería de Control Moderna*. Prentice Hall.